

功率分离器

型号 - P02DS040 Rev.A

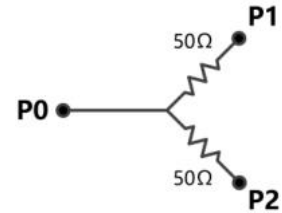
DC-40GHz 2路电阻式功率分离器



本技术规格书内容变化恕不另行通知

机电性能

工作频段	GHz	DC-40
公共端VSWR	:1 (Max.)	1.35
分支端等效VSWR	:1 (Max.)	1.3
插入损耗 ¹	dB(Max.)	8
幅度平衡	dB(Max.)	±0.4
相位平衡	Deg. (Max.)	±4
隔离度	dB(Min.)	10
平均功率 ²	W(Max.)	0.5



重量 g(Max.) 55 外形尺寸³ mm (LxWxH) 26.5x30.0x16.5

封装类型 不锈钢2.92mm 阴头 [F], 符合GB/T 11313标准

表面处理 镀镍, 符合QQ-N-290标准

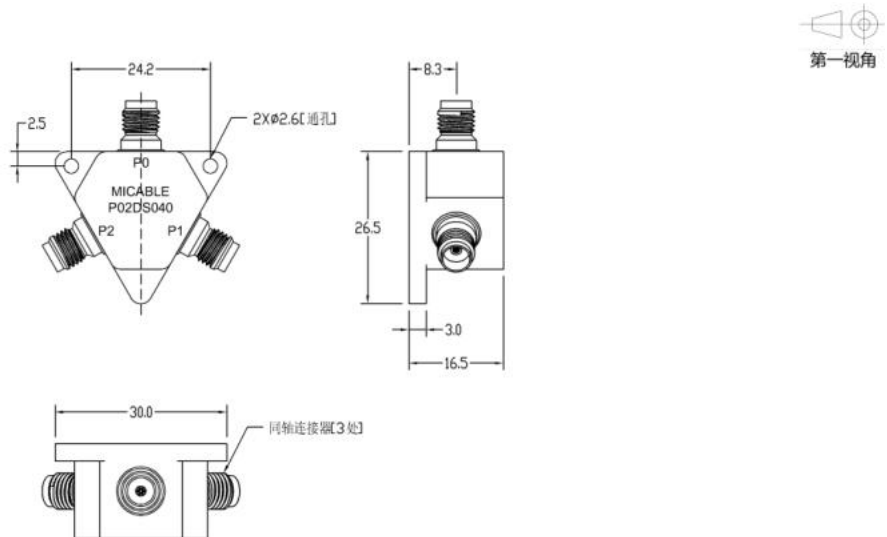
温度指标 工作: -40~+70°C; 储存: -55~+85°C

环境指标 可选项: 满足GJB360相关标准 (详细信息请联系厂商了解)

定制要求 N/A

- 注释 1. 包含理论插损6dB 2. 分配功率需满足负载驻波比≤1.2
3. 除非特别标注, 默认公差: x.±1; .x±0.5; .xx±0.1

2D外形图



功率分离器

型号 - P02DS040 Rev.A

DC-40GHz 2路电阻式功率分离器

典型测试环境: 温度25°C; 相对湿度60%

典型曲线

