

50Ω 转接器 1.0mm 母- 1.0mm 母

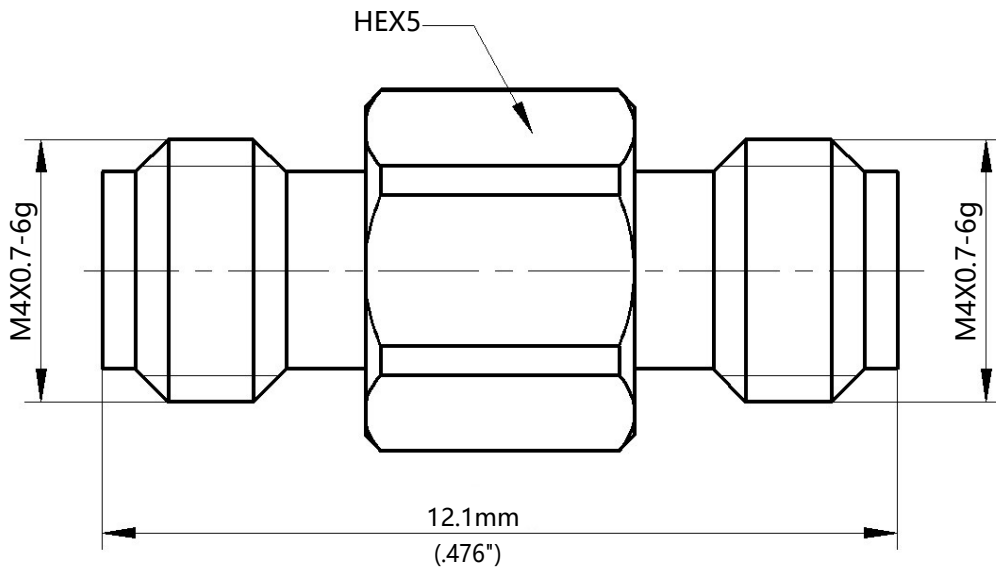
型号 10-FF

电气性能指标在环境温度25°C时测试, 技术规格书内容变化恕不另行通知。 Rev. A

机电性能

频率范围	DC-110GHz
电压驻波比 (最大值)	1.25:1
插损 (最大值)	0.65dB
插拔寿命 (最小值)	1000 次
绝缘电阻 (最小值)	5000 MΩ
工作温度	-65°C ~ +165°C
外壳体材料	不锈钢钝化
内壳体材料	镀铜镀金
介质材料	PEI

2D外形图



50Ω 转接器 1.0mm 母- 1.0mm 母

型号 10-FF

电气性能指标在环境温度25°C时测试, 技术规格书内容变化恕不另行通知。 Rev. A

